

## ELETTROMAGNETI ROTANTI ROTATING ELECTROMAGNETS

### ELETTROMAGNETE ROTANTE KR27 - KR27/P ROTATING ELECTROMAGNET KR27 - KR27/P

Gli elettromagneti rotanti sono a bobina singola con movimento rotante max. 45°.  
Assemblati su un cuscinetto consentono un'alta frequenza di rotazione, in servizio continuo 100%,  
o su richieste per cicli di lavoro intermittenti.

The rotating electromagnets are single-coil movement with rotating max. 45 °.  
Assembled on a bearing allowing a high frequency of rotation, in continuous service 100%,  
or requests for intermittent duty.

**KR27**



**KR27/P**

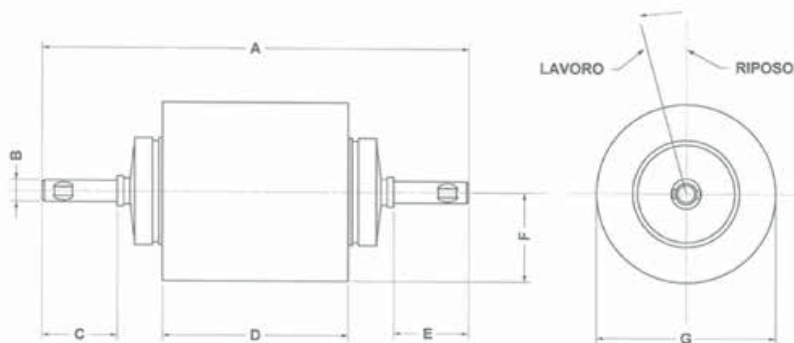


## MODELLI E DIMENSIONI KR27

### TYPE AND SIZE KR27

Dimensioni elettromagnete - Electromagnet size												
MOD.	A (mm)	B (mm)	C (mm)	D (mm)	E (mm)	F (mm)	G (mm)	H (mm)	I (mm)	L (mm)	M (mm)	N (mm)
<b>KR27</b>	100	Ø 5	18	44	18	21	Ø 42					

Caratteristiche tecniche - Specifications												
								con leva 50mm				
MOD.	VOLT (Vcc)	AMP (Acc)	Potenza (Watt)	Servizio	Angolo Rotaz.	Freq. Max (Hz)	Grado Protez.	Forza ritorno molla (gr)	Precarico iniziale molla (gr)	Forza magn. iniz. con molla (gr)	Forza magn. finale con molla (gr)	
<b>KR27/24</b>	24	0,72	17	100%	15° ± 1	18	IP 67	130	90	170	180	
<b>KR27/48</b>	48	0,35	17	100%	15° ± 1	18	IP 67	130	90	170	180	



## MODELLI E DIMENSIONI KR27/P

### TYPE AND SIZE KR27/P

Dimensioni elettromagnete - Electromagnet size												
MOD.	A (mm)	B (mm)	C (mm)	D (mm)	E (mm)	F (mm)	G (mm)	H (mm)	I (mm)	L (mm)	M (mm)	N (mm)
<b>KR27/P</b>	34	8	6	Ø 5	18	44	18	100	21	21	Ø 42	63

Caratteristiche tecniche - Specifications												
								con leva 50mm				
MOD.	VOLT (Vcc)	AMP (Acc)	Potenza (Watt)	Servizio	Angolo Rotaz.	Freq. Max (Hz)	Grado Protez.	Forza di ritorno molla (gr)	Precarico iniziale molla (gr)	Forza magn. iniziale con molla (gr)	Forza magn. finale con molla (gr)	
<b>KR27/P24</b>	24	0,72	17	100%	15° ± 1	18	IP 67	130	90	170	180	
<b>KR27/P48</b>	48	0,35	17	100%	15° ± 1	18	IP 67	130	90	170	180	

