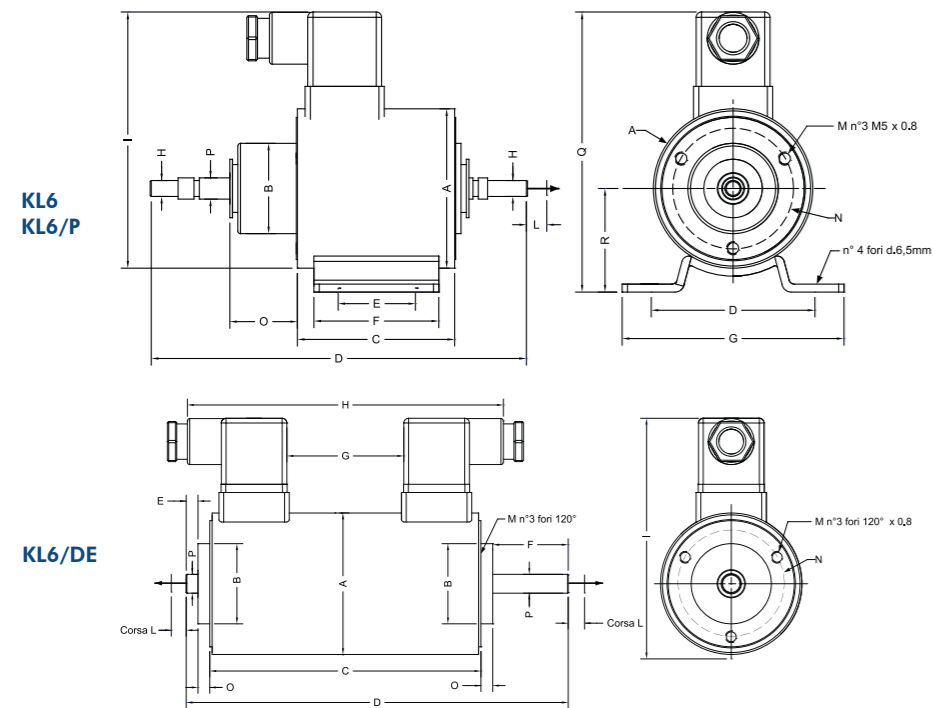
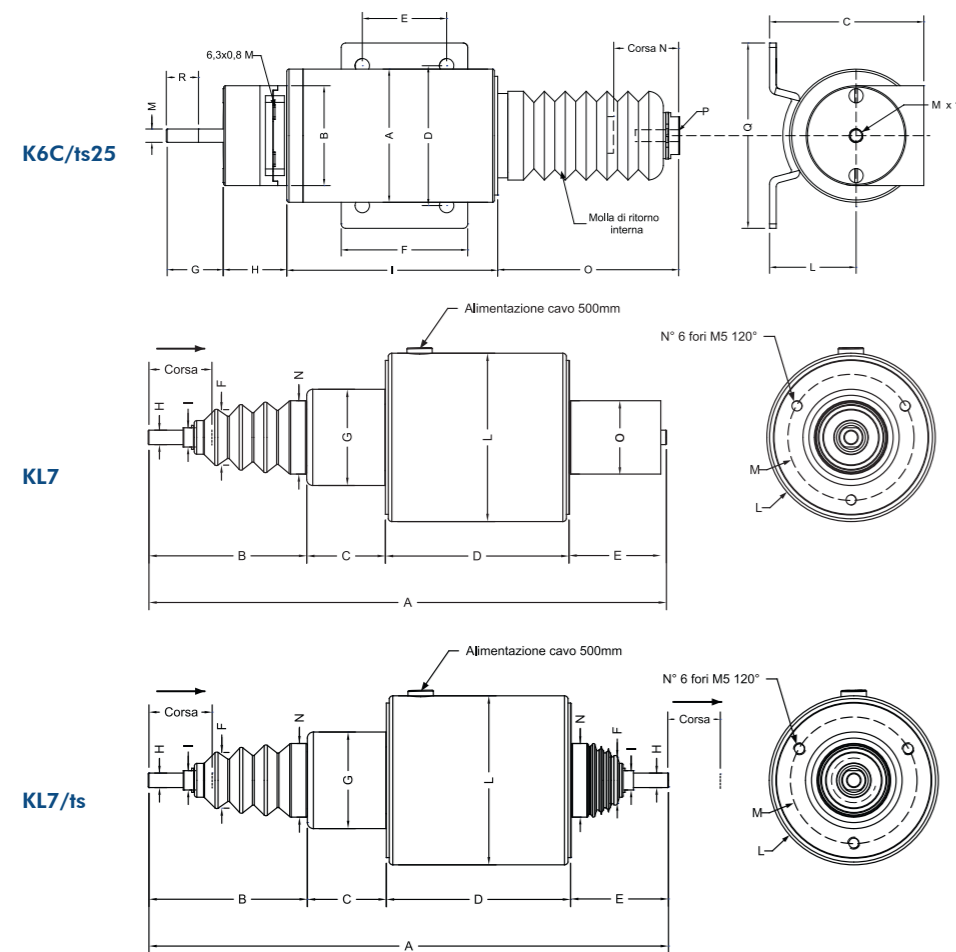


MODELLI KL6
TYPE K6L



Dimensioni elettromagnete (mm) Electromagnet size (mm)			
MOD.	KL6	KL6/P	KL6/DE
A	Ø60	Ø60	Ø60
B	Ø34	Ø34	Ø34
C	89	60	115
D	30	-	162
E	25	-	5
F	60	-	32
G	83,5	-	49,5
H	M6	M6	134
I	112	105	105
L	26	10,5	4
M	M5	M5	M5
N	Ø44	Ø46	Ø45
O	35	25	5
P	Ø8	Ø8	Ø8
Q	112	-	-
R	35	-	-

MODELLI K6C e KL7
TYPE K6C and KL7



Dimensioni elettromagnete (mm) Electromagnet size (mm)			
MOD.	K6C/ts25	KL7	KL7/ts
A	Ø60	211	216
B	Ø45	37	37
C	69,5	32	32
D	63	76	76
E	38	36	41
F	57	Ø24	Ø24
G	27	Ø40	Ø40
H	28	M5x16	M5x16
I	95	8	8
L	39	Ø70	Ø70
M	M6	Ø52	Ø52
N	25	Ø31	Ø31
O	81		
P	M6F		
Q	83,5		
R	15		



ELETTROMAGNETI SPECIALI
SPECIAL ELECTROMAGNETS

ELETTROMAGNETE A FORZA COSTANTE KL6 - KL7
ELECTROMAGNETS COSTANT FORCE KL6 - KL7





KL6



KL6/P



KL6/DE



KL7/ts



KL7



K6C/18ATS25

MODELLI KL6
TYPE K6L

Caratteristiche tecniche - Specifications											
MOD.	Volt Vcc	Amp spunto Acc	Potenza W	Servizio ED%	Forza Traz./spinta (N)	Forza Tenuta (N)	Precarico molla (N)	Grado Protezione (IP)	Temp. con ED 100% (°C)	Corsa (mm)	Peso (Kg)
KL6	12	2,5	30	100%	45	93	/	IP40	85°C	26	1,8
KL6	24	1,6	38,5	100%	45	94	/	IP40	85°C	26	1,8
KL6/P	12	6,6	79	25%	110	153	/	IP40	/	10,5	1,1
KL6/P	24	3,7	81,5	25%	110	153	/	IP40	/	10,5	1,1
KL6/P	12	1,5	18	100%	22	65	/	IP40	80°C	10,5	1,1
KL6/P	24	0,8	19	100%	22	65	/	IP40	80°C	10,5	1,1
KL6/DE	12	1	12	100%	42	142	10	IP40	35°C	4	1,8
KL6/DE	24	0,45	10,8	100%	42	142	10	IP40	35°C	4	1,8

MODELLI K6C e KL7
TYPE K6C and KL7

Caratteristiche tecniche - Specifications												
MOD.	Volt Vcc	Amp spunto Acc	Amp servizio Acc	Potenza W	Servizio ED%	Forza Traz./spinta (N)	Forza Tenuta (N)	Precarico molla (N)	Grado Protezione (IP)	Temp. con ED 100% (°C)	Corsa (mm)	Peso (Kg)
K6C/12ts25	12	22	0,40	/	100%	65	120	13	IP40	/	25	1,8
K6C/24ts25	24	12	0,20	/	100%	75	130	13	IP40	/	25	1,8
K6C/18ATS25	18	17,5	0,37	/	100%	70	250	15	IP45	/	25	1,9
KL7	12	3	/	36	100%	55	120	/	IP45	85	26	2,2
KL7	24	2	/	48	100%	55	130	/	IP45	85	26	2,2
KL7/TS	12	3	/	36	100%	55	120	/	IP45	85	26	2,2
KL7/TS	24	2	/	48	100%	55	130	/	IP45	85	26	2,2