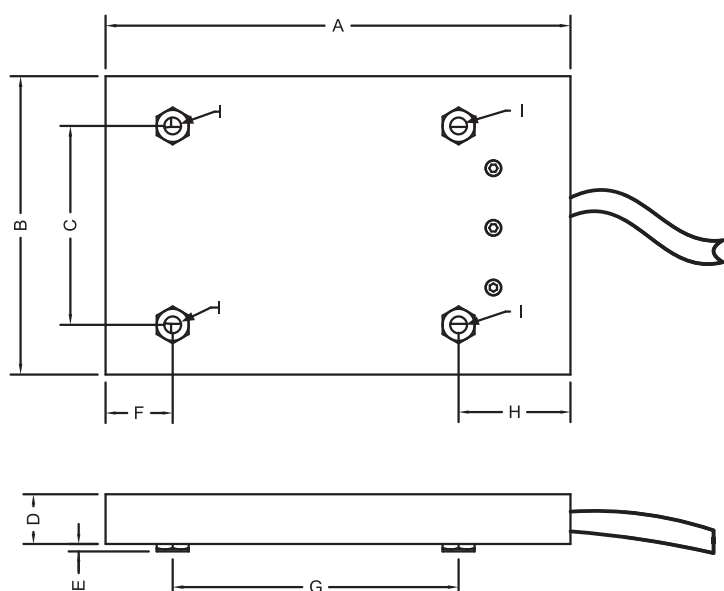


MODELLI E DIMENSIONI TYPE AND SIZE

Caratteristiche riscaldatore - Heater features		
MOD.	COL350	COL700
Peso	0,9 Kg	1,3 Kg
Alimentazione	230V c.a	230V c.a
Potenza nominale	350 W	700 W
Corrente assorbita	1,5 A	3 A
Collegamento	H07r. nf / Fror.	H07r. nf / Fror.
Classe isolamento	1	1
Rigid. dielettrica	2 kv/1m	2 kv/1m
Grado protezione	IP67	IP67
Servizio ED	100%	100%
Taratura iniziale fissa*	45 °C ± 4	45 °C ± 4
Temperatura massima d'esercizio	80 °C	80 °C
Temperatura massima supportabile	120 °C	120 °C
* Su richiesta la temperatura d'esercizio può essere indicata dal cliente		

Dimensioni riscaldatore - Heater size									
MOD.	A (mm)	B (mm)	C (mm)	D (mm)	E (mm)	F (mm)	G (mm)	H (mm)	I (mm)
COL350	185	120	80	20	2	25	115	45	M8
COL700	270	120	80	20	2	55	160	55	M8



CABEF

www.cabef.com - info@cabef.com

Viale del Lavoro, 24 - 60030 Castelfellino (AN) ITALY - Tel. +39 0731 56711 - Fax +39 0731 219021