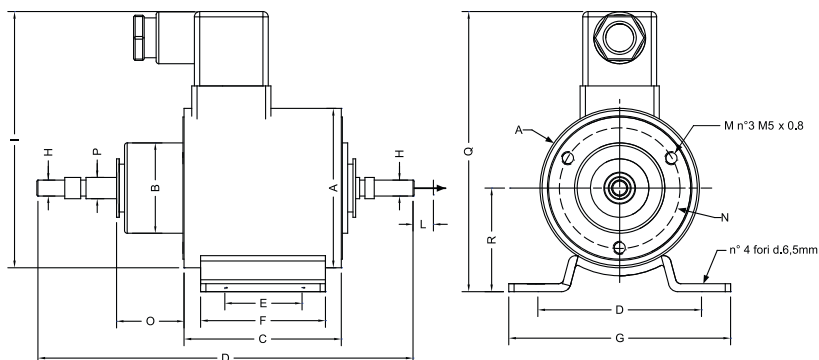
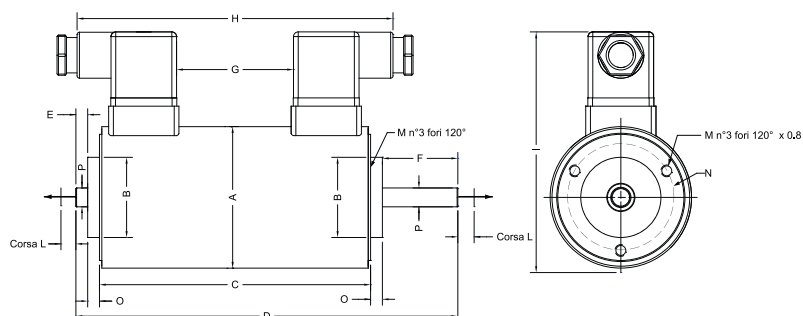


KL6
KL6/P



KL6/DE



Dimensioni elettromagnete (mm)

MOD.	KL6	KL6/P	KL6/DE
A	Ø60	Ø60	Ø60
B	Ø34	Ø34	Ø34
C	89	60	115
D	30	-	162
E	25	-	5
F	60	-	32
G	83,5	-	49,5
H	M6	M6	134
I	112	105	105
L	26	10,5	4
M	M5	M5	M5
N	Ø44	Ø46	Ø45
O	35	25	5
P	Ø8	Ø8	Ø8
Q	112	-	-
R	35	-	-

MODELLI KL6 TYPE K6L

Caratteristiche tecniche - Specifications

MOD.	Volt Vcc	Amp spunto Acc	Potenza W	Servizio ED%	Forza Traz./spinta (N)	Forza Tenuta (N)	Precarico molla (N)	Grado Protezione (IP)	Temp. con ED 100% (°C)	Corsa (mm)	Peso (Kg)
KL6	12	2,5	30	100%	45	93	/	IP40	85°C	26	1,8
KL6	24	1,6	38,5	100%	45	94	/	IP40	85°C	26	1,8
KL6/P	12	6,6	79	25%	110	153	/	IP40	/	10,5	1,1
KL6/P	24	3,7	81,5	25%	110	153	/	IP40	/	10,5	1,1
KL6/P	12	1,5	18	100%	22	65	/	IP40	80°C	10,5	1,1
KL6/P	24	0,8	19	100%	22	65	/	IP40	80°C	10,5	1,1
KL6/DE	12	1	12	100%	42	142	10	IP40	35°C	4	1,8
KL6/DE	24	0,45	10,8	100%	42	142	10	IP40	35°C	4	1,8