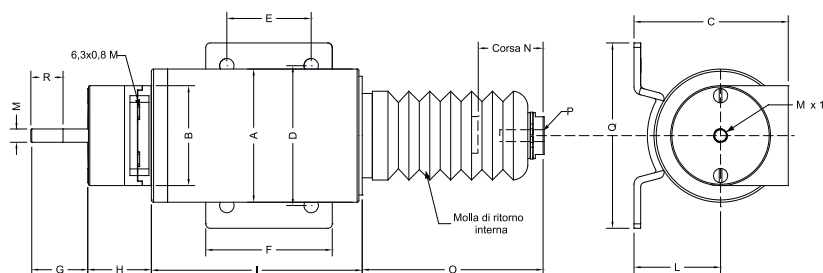


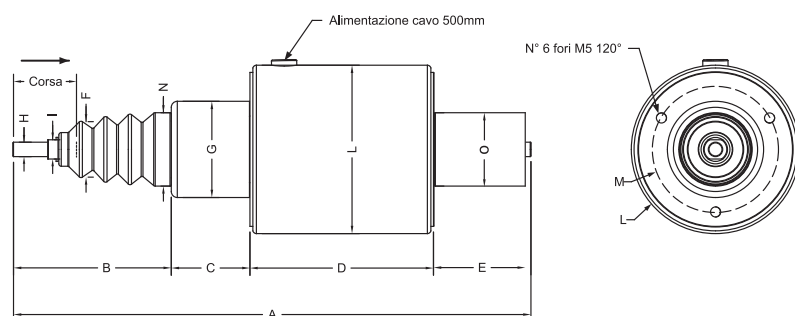
MODELLI K6C e KL7

TYPE K6C and KL7

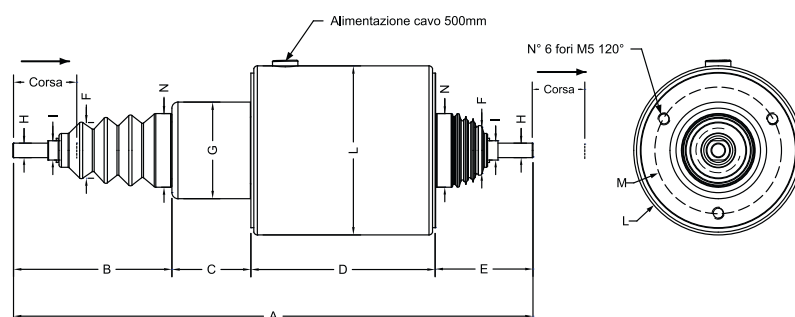
K6C/ts25



KL7



KL7/ts



Dimensioni elettromagnete (mm) Electromagnet size (mm)

MOD.	K6C/ts25	KL7	KL7/ts
A	Ø60	211	216
B	Ø45	37	37
C	69,5	32	32
D	63	76	76
E	38	36	41
F	57	Ø24	Ø24
G	27	Ø40	Ø40
H	28	M5x16	M5x16
I	95	8	8
L	39	Ø70	Ø70
M	M6	Ø52	Ø52
N	25	Ø31	Ø31
O	81		
P	M6F		
Q	83,5		
R	15		

MODELLI K6C e KL7

TYPE K6C and KL7

Caratteristiche tecniche - Specifications

MOD.	Volt Vcc	Amp spunto Acc	Amp servizio Acc	Potenza W	Servizio ED%	Forza Traz./spinta (N)	Forza Tenuta (N)	Precarico molla (N)	Grado Protezione (IP)	Temp. con ED 100% (°C)	Corsa (mm)	Peso (Kg)
K6C/12ts25	12	22	0,40	/	100%	65	120	13	IP40	/	25	1,8
K6C/24ts25	24	12	0,20	/	100%	75	130	13	IP40	/	25	1,8
K6C/18ATS25	18	17,5	0,37	/	100%	70	250	15	IP45	/	25	1,9
KL7	12	3	/	36	100%	55	120	/	IP45	85	26	2,2
KL7	24	2	/	48	100%	55	130	/	IP45	85	26	2,2
KL7/TS	12	3	/	36	100%	55	120	/	IP45	85	26	2,2
KL7/TS	24	2	/	48	100%	55	130	/	IP45	85	26	2,2